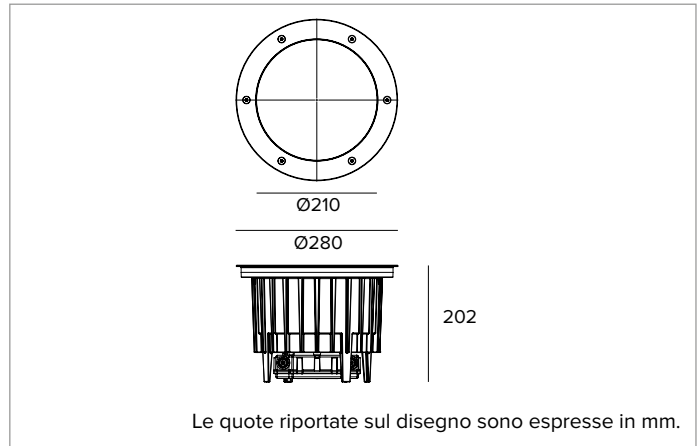


E014NSR830ELACB | KEPLERO 280 Fisso

Proiettore professionale da incasso fisso equipaggiato con sorgenti LED



		3000K	H(m)	D(m)	E _{max} (lx)	
		Ra80		10°		
	Fixture Power	34W	1	0.18	71682	
	Source Flux	5003lm	2	0.35	17920	
	Fixture Flux	4223lm	3	0.53	7965	
	Efficacy	123lm/W	4	0.70	4480	
TS1851	I _{max} =14328cd/klm	I _{max}	71682cd	5	0.88	2867



SORGENTE

LED Chip on Board alta efficienza Ra80. Disponibile su richiesta nella temperatura colore 3500K.

Classe di efficienza energetica: D

Potenza nominale: 30W

Flusso nominale: 5003lm

Indice resa cromatica: 80

Rf: 83

Rg: 96

CCT nominale: 3000K

Durata utile (L80/B10): >50000h tq +25°C

CARATTERISTICHE ILLUMINOTECNICHE

Ottica fissa a riflettore sfaccettato in alluminio anodizzato speculare. Predisposto per l'installazione di più accessori ottici da ordinare separatamente.

Ottica: RIFLETTORE

Apertura di fascio: NSP

Rendimento ottico: 84%

Flusso apparecchio: 4223lm

Efficienza luminosa: 123lm/W

Sicurezza fotobiologica: Conforme al gruppo di rischio basso RG1

CARATTERISTICHE MECCANICHE

Corpo in pressofusione di alluminio con 3 strati di protezione: anodizzazione, cataforesi e verniciatura di colore nero. Anello di finitura ultrapiatto con bordo svasato in acciaio inossidabile (AISI 316) spazzolato (finitura copper bronze). Versione con vetro di protezione antiscivolo per aree pubbliche pedonali. Viti Torx antivandalo A4 in acciaio inossidabile.

Colore e finitura: Copper bronze

Peso: 4,8Kg

Versione: VETRO ANTISCIVOLO

Grado di protezione: IP66,IP67,IP68

Resistenza meccanica: IK10

CARATTERISTICHE ELETTRICHE

Alimentazione elettronica ON-OFF integrata IP68 con connettori stagni IP68 predisposti per collegamento alla rete con cavo H07RN8-F (max2x2,5mm²). Apparecchio con linea passante.

Potenza apparecchio: 34W

Alimentazione: 220-240Vac 50/60Hz

Classe di isolamento: CLASSE 2

Tipo driver / Controllo: ON-OFF

Driver incluso: SI

Classe F: SI

SAFE FLICKER: PstLM=<1 e SVM=<0,4 (IEC TR 61547-1 e IEC TR 61518), a garanzia di una luce più confortevole e sicura

Temperatura ambiente: -25°C / +35°C

INSTALLAZIONE

Pozzetto di installazione in Nylon da ordinare separatamente. Il pozzetto è predisposto per l'installazione dell'apparecchio con anello a filo o sporgente. Resistente ad un carico statico di 20kN.

NOTE

Tutti i corpi illuminanti devono essere completati con pozzetto di installazione. IP68: il proiettore non può essere installato permanentemente sott'acqua, ma può comunque sostenere un'immersione temporanea accidentale alla profondità di 2 metri (max.24h). Tutte le versioni di KEPLERO rispondono ai requisiti di carrabilità e calpestabilità previsti dalla norma EN 60598-2-13. Le basse temperature sul vetro le rendono idonee all'installazione in "aree particolari", come spazi fruibili dai bambini. Adotta la soluzione tecnica "Waterblock Plus" che prevede la resinatura dei cavi di collegamento e la totale resinatura del driver integrato limitando al massimo il rischio di risalita di umidità verso l'apparecchio. Disponibile su richiesta in versione 110-277Vac.

AVVERTENZE

Apparecchio progettato per essere smaltito/riciclato a fine vita. Sorgente luminosa (solo LED) sostituibile da un professionista. Alimentatore sostituibile da un professionista.

A motivo dell'evoluzione tecnologica dei componenti elettronici i dati indicati sono soggetti ad aggiornamento e quindi deve essere richiesta conferma in fase d'ordine. Flusso luminoso e potenza elettrica presentano tolleranze di +/-10% rispetto al valore indicato. tq +25°C (CIE 121).

Si riserva la facoltà di apportare modifiche tecniche.

Targetti Sankey S.r.l.
Via Pratese, 164
50145 Firenze - Italy
Tel: +39 055 37911
targetti.com
targetti@targetti.com

CCIAA Firenze
Share Capital:
€ 500.000,00
VAT N. (IT):
01537660480
R.E.A: FI-275656

TARGETTI

E014NSR830ELACB | KEPLERO 280 Fisso

Proiettore professionale da incasso fisso equipaggiato con sorgenti LED

Codici a completamento

Pozzetto



Codice

1E2394

Pozzetto di installazione in Nylon grigio.

Il pozzetto è predisposto per l'installazione dell'apparecchio con anello a filo o sporgente.

Completo di elemento di copertura per l'installazione per la protezione del vano incassato durante la gettata del calcestruzzo.

Anello a filo Ø 286 H. 225.

Anello sporgente Ø 271 H. 223.

Accessori

Griglia

Codice

A060

Griglia antiabbagliamento.

Struttura a nido d'ape in metallo verniciato nero.

La griglia è già completa di anello porta accessorio.

Filtro

Codice

A061

Filtro rifrattivo lama di luce rigato in vetro piano.

Consente di ovalizzare il fascio; combinato con ottiche spot l'effetto di lama di luce appare più marcato.

L'accessorio è già completo di anello porta filtro.

Utensile



Codice

1E2496

Maniglia in metallo per rimozione dell'apparecchio.



Codice

1E2495

Chiave TORX L-KEY. Testa TORX TX 30.



Codice

1E0388

Ventosa per il sollevamento del vetro.

A motivo dell'evoluzione tecnologica dei componenti elettronici i dati indicati sono soggetti ad aggiornamento e quindi deve essere richiesta conferma in fase d'ordine. Flusso luminoso e potenza elettrica presentano tolleranze di +/-10% rispetto al valore indicato. tq +25°C (CIE 121).

Si riserva la facoltà di apportare modifiche tecniche.

Targetti Sankey S.r.l.
Via Pratese, 164
50145 Firenze - Italy
Tel: +39 055 37911
targetti.com
targetti@targetti.com

CCIAA Firenze
Share Capital:
€ 500.000,00
VAT N. (IT):
01537660480
R.E.A: FI-275656

TARGETTI

E014NSR830ELACB | KEPLERO 280 Fisso

Proiettore professionale da incasso fisso equipaggiato con sorgenti LED

Connettore



Codice

1E2769

Box di connessione lineare IP66/IP68.
5 poli, di sezione max 1,5mm².
Diametro del cavo da 7 a 12mm.



Codice

1E2494

Box di connessione multipla IP68.
1 IN - 3 OUT 4 poli, di sezione max 2,5mm².
Diametro del cavo da 6 a 12mm.

Scaricatore di sovratensione



Codice

A013B

Scaricatore di sovratensione compatibile con tutti gli apparecchi di illuminazione ed alimentatori elettronici in CLASSE II.
Tensione di funzionamento 220-240Vac.
SPD type 2+3.
Tensione massima di scarica 10kV.
CLASSE II
IP67

A motivo dell'evoluzione tecnologica dei componenti elettronici i dati indicati sono soggetti ad aggiornamento e quindi deve essere richiesta conferma in fase d'ordine. Flusso luminoso e potenza elettrica presentano tolleranze di +/-10% rispetto al valore indicato. tq +25°C (CIE 121).

Si riserva la facoltà di apportare modifiche tecniche.

Targetti Sankey S.r.l.
Via Pratese, 164
50145 Firenze - Italy
Tel: +39 055 37911
targetti.com
targetti@targetti.com

CCIAA Firenze
Share Capital:
€ 500.000,00
VAT N. (IT):
01537660480
R.E.A: FI-275656

TARGETTI